

Datasheet

Rev. 0.1

NETVOX TECHNOLOGY CO., LTD.

Add: No. 21-1 Sec. 1 Chung Hua West Road, Tainan, Taiwan

Tel: +886-6-2617641, 2654878

Fax: +886-6-2656120

<http://www.netvox.com.tw>

Copyright©Netvox Technology Co., Ltd.

This document contains proprietary technical information which is the property of NETVOX Technology and is issued in strict confidential and shall not be disclosed to others parties in whole or in parts without written permission of NETVOX Technology.

The specifications are subjected to change without prior notice.



图一 R718PB14 外观图（以实物为准）

概述

本设备是一款检测土壤温度和水分含量以及土壤电导率的无线通信设备，并通过无线网络将检测到的数据传送给其它设备显示出来，其采用 SX1276 无线通信方式。

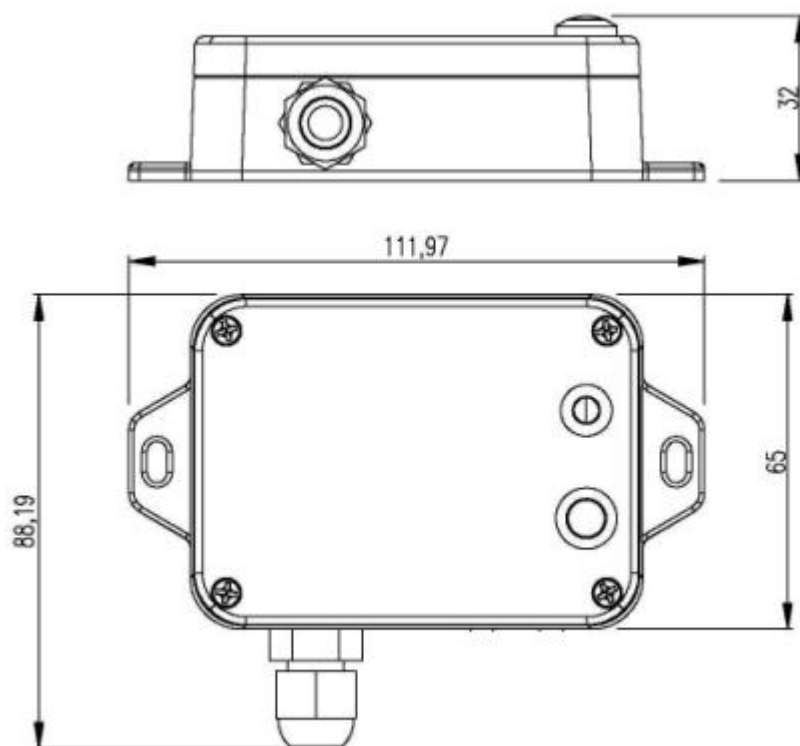
主要特性

- 采用 SX1276 无线通信模块
- 2 节 ER14505 电池 AA SIZE (3.6V/节) 并联供电
- 防护等级 IP65
- 底座附有磁铁，可吸附于铁质物体
- 土壤水分含量检测
- 土壤温度检测
- 土壤电导率

应用场景

- 土壤水分含量检测
- 土壤温度检测
- 土壤电导率
- 其他

尺寸规格



图二 主机外壳尺寸图

主机外壳尺寸：112mm x 88.19mm x 32mm

电气特性

供电方式	2 节 ER14505 锂电池 (3.6V, 2400mAh/节) 并联
电池使用寿命	电池使用寿命约 3.4 年(条件: 环境温度 25℃, 15min report 一次, txpower=20dBm, LoRa 扩频因子 SF=10)
睡眠电流	36uA
唤醒电流	6.3mA@3.3V
射频发射电流	120mA @3.3V
射频接收电流	11mA @3.3V
电池测量精确度	±0.1V

*具体的电气特性会根据电源电压的不同而有所变化

射频特性

频率范围	863MHz-928MHz 470MHz-510MHz
功率输出	19dBm±1dBm
接收灵敏度	-136dBm (LoRa, Spreading Factor=12, Bit Rate=293bps); -121dBm (FSK, Frequency deviation=5kHz, Bit Rate=1.2kbps)

Wireless Soil Volume Water Content\Temperature\ Electrical Conductivity

天线类型	内置天线
通信距离	10km（可视直线无障碍传输距离, 实际传输距离依环境而定）
数据传输速率	0.3kbps~50kbps
调制方式	LoRa/FSK（备注：可选择其中一种）
可支持的 LoRaWAN 频段	EU863-870, US902-928, AU915-928, KR920-923, AS923, CN470-510（备注：频段可选，需在出厂前做配置）

5TE 传感器参数

额定电源	3.6VDC-15VDC
土壤温度测量精度	+/-1° C @25° C
土壤水分含量分辨率	0.08%vwc(0-50%vwc 范围内)
土壤水分含量精度	+/-3%vwc（典型值）
尺寸	108*40*1.8mm
重量	110g
线长	3m

物理特性

尺寸	L:112mm*W:88.19mm*H:32mm,
环境温度范围	-20°C ~ 55°C
本体重量	约 141g
环境湿度范围	<90%RH(不凝结)
存储温度范围	-40°C ~ 85°C

注：硬件可能会随版本更新而更新，以实际产品为准